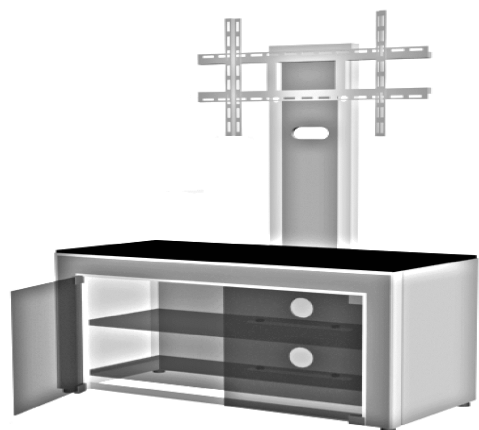


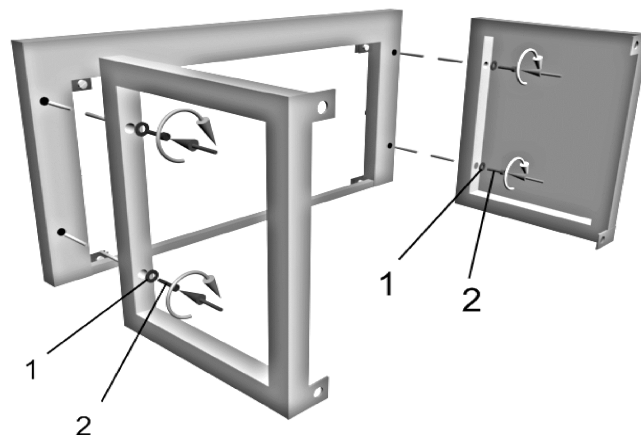
Инструкция по сборке изделия "Делиз с плазмастендом"

1



Общий вид

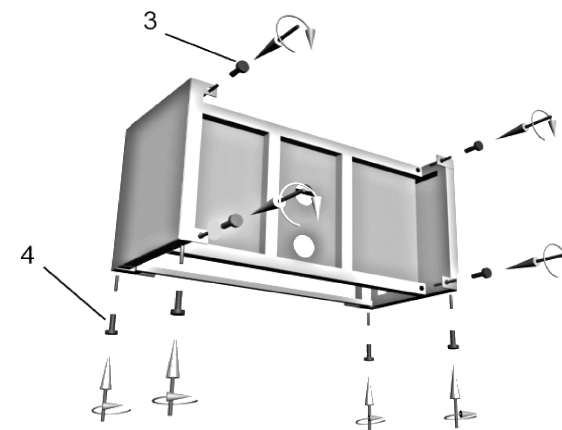
2



Соберите каркас стола как показано на рис.2

- 1. Шайба M8 (4 шт.)
- 2. Болт M8x55 (4 шт.)

3



Соберите каркас стола как показано на рис.3

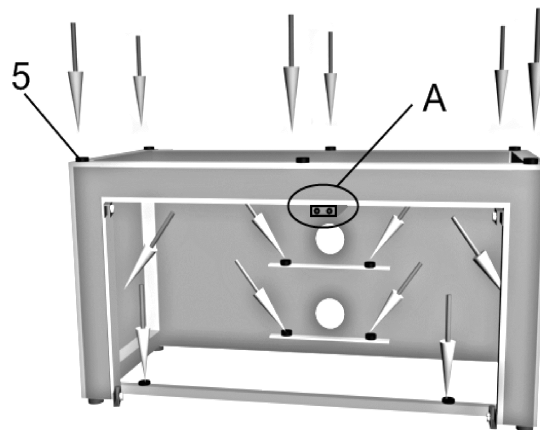
- 3. Винтпрессшайба M8x16 (4 шт.)
- 4. Регулируемая опора (4 шт.)

4



***Отрегулировать стол
в горизонтальной плоскости!!!

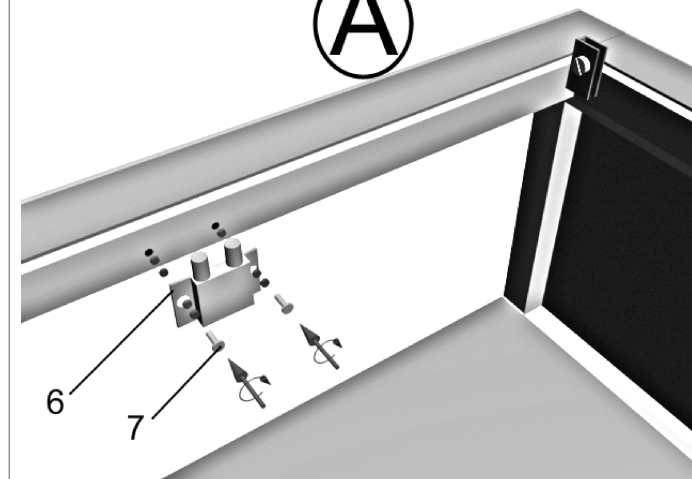
5



Установите противоскользящие демпферующие опоры
в указанные места

- 5. Вумпон (14 шт.)

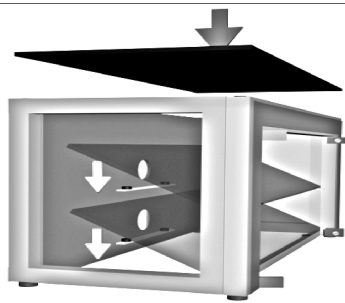
A



Прикрутите магнит как показано на рис.5

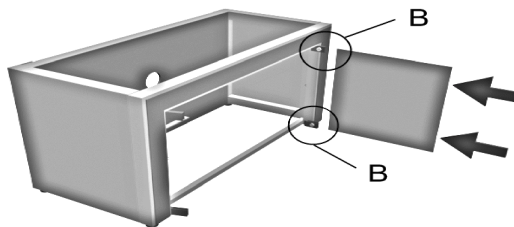
- 6. Магнит (1 шт.)
- 7. Винт M4x8 (2 шт.)

6



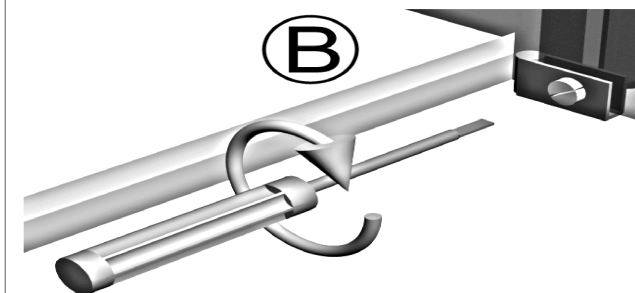
Установите стекла на свои места
Стекла устанавливаются тонир. пленкой вниз!!!

7



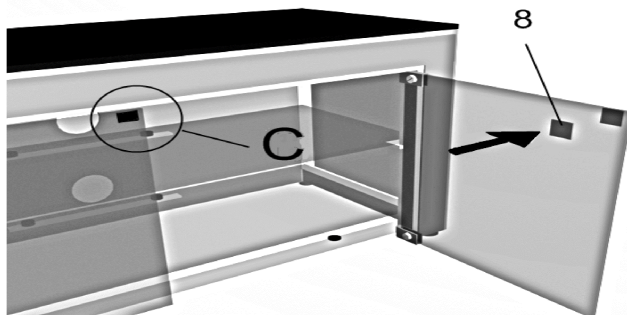
Установите стекла в "зажимные" петли
тонир. пленкой внутрь

B



С помощью отвертки затяните винт, тем самым
зафиксировав стекла

8



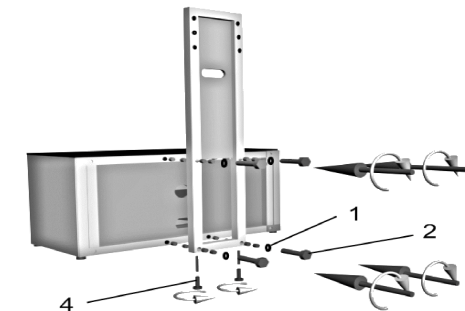
Приклейте ответные пластины магнита на стекло
с внутренней стороны
8. Пластины (2 шт.)

C



При закрытии дверей ответные пластины должны
попадать на магниты, как показано на рис. C

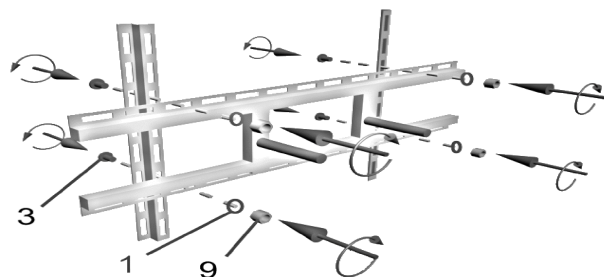
9



Прикрутите плазмастенд как показано на рис. 10

1. Шайба M8 (4 шт.) 2. Болт M8x55 (4 шт.)
4. Регулируемая опора (2 шт.)

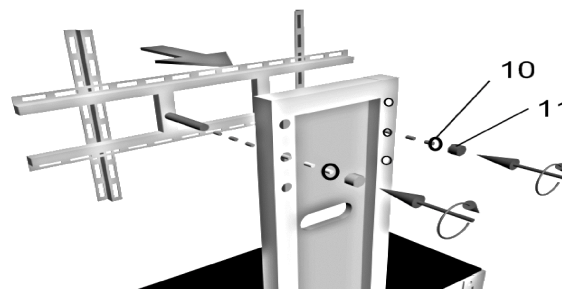
10



Прикрутите z-образные выщечки как показано на рис. 11

1. Шайба M8 (4 шт.) 3. Винтпрессшайба M8x16 (4 шт.)
9. Гайка M8 (4 шт.)

11



Прикрутите кронштейн к плазмастенду как показано на рис. 12

10. Шайба M10 (2 шт.)
11. Гайка колпачковая M10 (2 шт.)

Перечень используемой фурнитуры:

1. Шайба M8 (12 - шт.)
2. Болт M8x55 (8 - шт.)
3. Винтпрессшайба M8x16 (8 - шт.)
4. Регулируемая опора (6 - шт.)
5. Винрон (14 - шт.)
6. Магнит (1 - шт.)
7. Винт M4x8 (2 - шт.)
8. Пластины (ответные) (2 - шт.)
9. Гайка M8 (4 -шт)
10. Шайба M10 (2 шт.)
11. Гайка колпачковая (2 шт.)



Предупреждения

Протирайте стекло средством для чистки стекол
Не позволяйте детям залезать на стойку
Не устанавливайте приборы слишком близко к краю стойки

Примечания:

1. Рекомендовано собирать стойку с использованием уровня
2. Производитель оставляет за собой право вносить незначительные
изменения в конструкцию, без дополнительного уведомления потребителя

Технические параметры

- Максимальная нагрузка на верхнее стекло - до 80кг.
- Максимальная нагрузка

Аккур дизайн студия www.akur-design-studio.ru

Срок службы данного изделия - не менее 10 лет с момента продажи